

Descrizione

Il sensore Stem KSA2, basato sulla tecnologia Hall, rileva la posizione angolare assoluta di un magnete permanente, tipicamente un cilindro diametralmente magnetizzato montato su un albero rotante.

L'acquisizione e l'elaborazione rapida dei dati forniscono misurazioni angolari accurate ad alte velocità.

Tramite un ingresso dedicato sarà possibile configurare la posizione iniziale (punto di zero) e la direzione di incremento angolo.

La posizione è mantenuta anche in assenza di alimentazione

L'uscita standard di misura è di tipo analogica, può essere in tensione 0-10V, 0.5-4.5V oppure in corrente 4-20mA.

Uscita di misura

L'uscita di misura ha un andamento lineare in funzione dello spostamento angolare: 0V- 10V, 0.5-4.5V se l'uscita è in tensione oppure 4mA-20mA se l'uscita è in corrente. Al raggiungimento di limiti angolari preconfigurati, l'uscita rimarrà ai valori di saturazione.

Configurazione posizione di zero e senso di rotazione

Portando l'ingresso di SET ad una tensione compresa tra 12V e 24V l'utente può configurare la posizione di partenza o la direzione di incremento angolo. La durata dell'impulso di set determina il cambiamento delle opzioni (vedere Figura1). In seguito all'inversione angolo, aspettare almeno 3s prima di effettuare un punto di reset.

Punto di reset

La posizione di reset può essere a metà o ad inizio dinamica del segnale di uscita in funzione della configurazione di fabbrica pre-impostata (Vedere Figura 2)

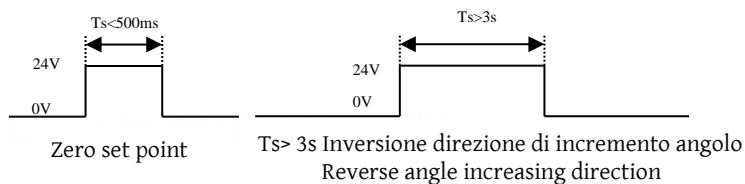


Fig. 1

Description

The Stem KSA2 sensor, based on Hall technology, detects the absolute angular position of a permanent magnet, typically a diametrically magnetized cylinder mounted on a rotating shaft.

Fast data acquisition and processing provide accurate angular measurements at high speeds.

Through a dedicated input it will be possible to configure the initial position (zero point) and the angle increment direction.

The position is maintained even in the absence of power supply

The standard measurement analog outputs can be voltage 0-10V, 0.5-4.5V or current 4-20mA.

Measurement output

The measurement output has a linear trend as a function of the angular displacement: 0V- 10V, 0.5-4.5V if the output is voltage type or 4mA-20mA if the output is current type. When preconfigured angular limits are reached, the output will remain at saturation values.

Zero position and rotation direction configuration

By bringing the SET input to a voltage between 12V and 24V the user can configure the starting position or the direction of the angle increasing. The duration of the set pulse causes the options change (see Fig.1). After the angle reversing, wait at least 3s before performing a reset point.

Reset point

The reset position can be in the middle or at the beginning of the output signal depending on the pre-set factory configuration (See Fig. 2)

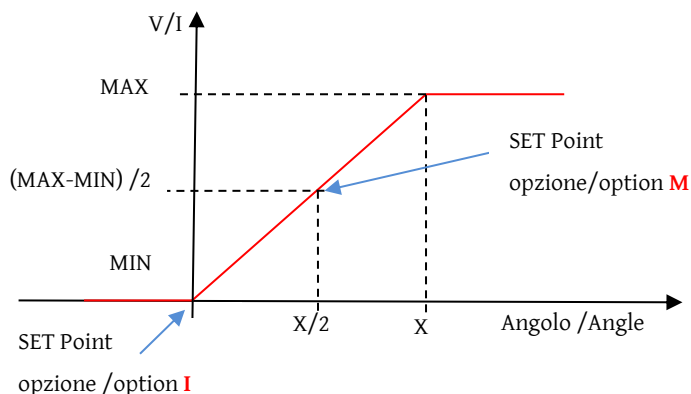


Fig. 2

Dati Tecnici / Technical Data

Tensione di alimentazione / Power supply	20-30VDC o/or 12VDC
Corrente massima assorbita senza carico Maximum current consumption without load	25mA
Risoluzione (25 °C) / resolution (25 °C)	12 bit
Accuratezza (25 °C) / Accuracy (25 °C)	<+/-0.5°
Linearità (25 °C) / Linearity	<0,05% FS*2
Limiti di temperatura operative /operative temperature limits	0°C + 55°C
Limiti di temperatura di immagazzinamento / storage temperature	-40°C + 105°C
Grado di protezione IP grade protection	IP67
Conformità EMC /EMC compliance	EN 61326-2-3:2013; EN61000-6-2, N61000-6-3 *3
Uscita in corrente / current output	
Tempo di risposta dal 10% FS al 90% FS (RL=2KΩ, CL=200pF,25 °C) Response time from 10% FS to 90% FS (RL=2KΩ, CL=200pF,25 °C)	<60ms
Iout Max	20mA
Uscita in tensione / voltage output	
Tempo di risposta dal 10% FS al 90% FS (RL=2KΩ, CL=200pF,25 °C) Response time from 10% FS to 90% FS (RL=2KΩ, CL=200pF,25 °C)	<60ms
Vout Max	15V

*1 Calcolato come deviazione dalla curva di regressione secondo il metodo dei minimi quadrati / Calculated as deviation from the regression curve according to the least squares method

*2 Full Scale

*3 KSA02AV-AW: lunghezza cavo inferiore a 3m

*4 RL fino a 500 Ω in caso di alimentazione 24V

CAVO CONNESSIONE - CONNECTION CABLE

CONNESSIONI CAVO QUADRIPOLORE / 4 POLES CONNECTION CABLE				
COLORE COLOR	TIPOLOGIA TYPE	FUNZIONE / FUNCTION	LIMITI DI TENSIONE VOLTAGE RATING [V]	LIMITI DI CORRENTE CURRENT RATING [mA]
Blu - <i>Blue</i>	Alimentazione <i>Power supply</i>	Negativo Alimentazione (0) <i>Negative power supply (0V)</i>	0	
Marrone - <i>Brown</i>	Alimentazione <i>Power supply</i>	Positivo Alimentazione (Vsup) <i>Positive power supply (Vsup)</i>	20÷30 (24V) 11.5÷14 (12V)	25
Nero - <i>Black</i>	Uscita analogica <i>Analog Output</i>	Misura angolo <i>angle measurement</i>	0.5V-4.5V	0.03
			0-10	0.03
			15	4-20
Bianco - <i>White</i>	Ingresso optoisolato <i>Optoisolated input</i>	Configurazione angolo iniziale e direzione <i>Start and direction angle config</i>	0- Vsup	10

CONNESSIONI CAVO PENTAPOLARE / 5 POLES CONNECTION CABLE				
COLORE COLOR	TIPOLOGIA TYPE	FUNZIONE / FUNCTION	LIMITI DI TENSIONE VOLTAGE RATING [V]	LIMITI DI CORRENTE CURRENT RATING [mA]
Nero - <i>Black</i>	Alimentazione <i>Power supply</i>	Negativo Alimentazione (0) <i>Negative power supply (0V)</i>	0	
Rosso - <i>Red</i>	Alimentazione <i>Power supply</i>	Positivo Alimentazione (Vsup) <i>Positive power supply (Vsup)</i>	20÷30 (24V) 11.5÷14 (12V)	25
Marrone - <i>Brown</i>	Uscita OC <i>Output OC</i>	Uscita analogica 0.5V-4.5V <i>Uscita analogica 0-10V</i> <i>Uscita analogica 4-20 mA</i>	0.5V-4.5V	0.03
			0-10	0.03
			15	4-20
Bianco - <i>White</i>	Ingresso optoisolato <i>Optoisolated input</i>	Configurazione angolo iniziale e direzione <i>Start and direction angle config</i>	0- Vsup	10
Verde - <i>Green</i>	Uscita Transistor collettore aperto npn <i>Transistor output Open collector npn</i>	Funzione personalizzata <i>Custom function</i>	0-30	50

CODIFICA D'ORDINE - ORDER CODE

Codifica sensori angolari analogici / Angular sensor coding

KSA - 2 - x - xx - Qx - x - xxx - x - xxx - x - x

KSA serie 2=analogico

KSA serie 2=analogico

Tipo di albero

A = Femmina, ϕ 6mm ; B = Forcella

C = Maschio, ϕ 8mm - Femmina, ϕ 5mm

Shaft type

A = Femmina, ϕ 6mm ; B = Fork

C = Male, ϕ 8mm - Female, ϕ 5mm

Tipo di uscita

AC = Analogica corrente 4-20mA; AV = Analogica tensione 0-10V

AW = Analogica tensione 0.5-4.5V; Cx = Personalizzazione x

Output type

AC = Analog current 4-20mA; AV = Analog voltage 0-10V

AW = Analog voltage 0.5-4.5V; Cx = Customization x

Tipologia di cavo:

QT = Cavo quadripolare UL, guaina esterna nera; PO = Cavo pentapolare UL, guaina esterna nera

Type of cable:

QT = Quadripolar UL, external black; PO = Pentapolar UL, external black

Caratteristiche speciali:

P = Cavo con puntellini; x = Eventuali altre connessioni;

Special Features:

P: Cable with end-sleeves; x = Any other connection;

Lunghezza cavo in cm o cavo con connettore costampato

Length of cable in cm or cable with connector

A = Automotive; I = Industrial;

A= Automotive; I = Industrial;

Opzioni misura angolare

060= 60 gradi; 100= 100 gradi; 180= 180 gradi; 360= 360 gradi

Angular measurement options

060= 60 degree; 100= 100 degree; 180= 180 degree; 360= 360 degree

M = Set zero a metà dinamica del segnale di uscita; I = Set zero a inizio dinamica del segnale di uscita;

M= Set zero to the middle dynamic of the output signal; I = Set zero to the initial dynamic of the output signal;

Tensione Alimentazione

2=20VDC-30VDC; 1=12VDC

Supply voltage

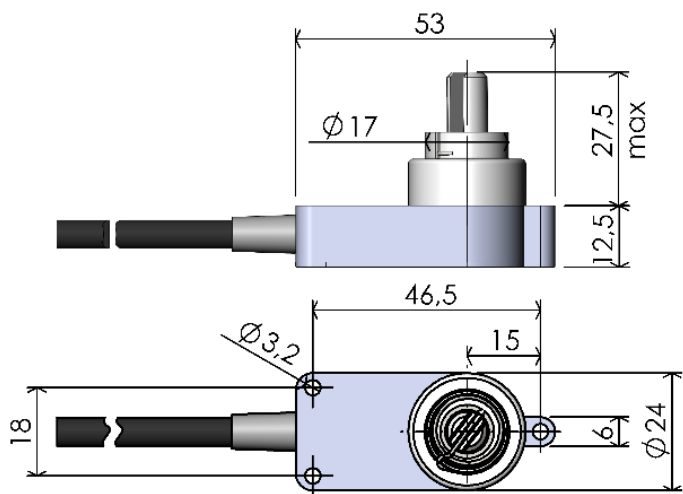
2=20VDC-30VDC; 1=12VDC

ESEMPIO: KSA2BAVQTPI96A100I= sensore con albero a forcella, uscita analogica in tensione 0-10V, lunghezza cavo 196cm, range automotive, misura angolare massima 100 gradi, set zero a inizio dinamica, tensione alimentazione 12VDC

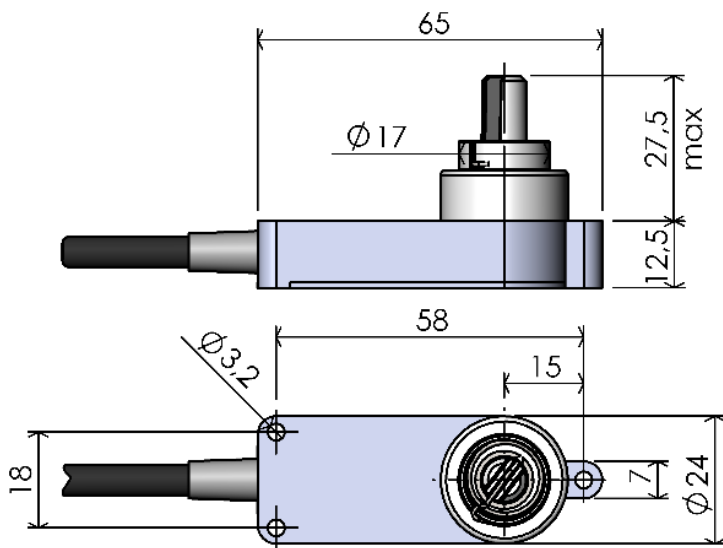
EXAMPLE: KSA2BAVQTPI96A100I=fork shaft, analog voltage output 0-10V, cable length 196cm, automotive range, maximum angular measurement 100°, zero set at the beginning, supply voltage 12VDC

DIMENSIONI MECCANICHE DEI SENSORI - OVERALL SENSOR MECHANICAL DIMENSION

VERSIONE INDUSTRIALE / INDUSTRIAL VERSION

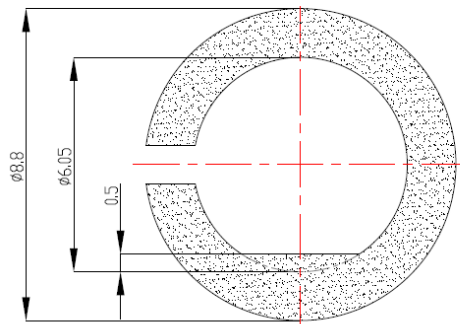


VERSIONE AUTOMOTIVE / INDUSTRIAL AUTOMOTIVE

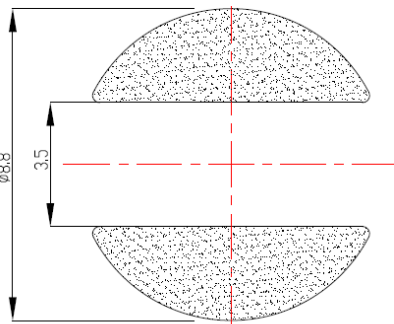


DIMENSIONI MECCANICHE ALBERI - SHAFTS MECANICAL DIMENSION

ALBERO FEMMINA / FEMALE SHAFT $\varnothing 6$ mm



ALBERO A FORCELLA / FORK SHAFT



ALBERO FEMMINA / FEMALE SHAFT $\varnothing 5$ mm

ALBERO MASCHIO / MALE SHAFT $\varnothing 8$ mm

