

Descrizione

La centralina NC98 01 è stata realizzata per l'uso in impianti di sicurezza in accordo con la EN 60204-1, EN ISO 13849-1, EN ISO 13850, EN ISO 14119. Il funzionamento di questo modulo si basa sull'utilizzo di relé di sicurezza a contatti guidati.

Precauzioni di sicurezza

I dispositivi di sicurezza a due contatti NO + NC separati eseguono una funzione di protezione personale; non devono essere bypassati (cortocircuitando i contatti), spostati, rimossi o resi inefficaci in altro modo. Installazioni non corrette o manipolazioni possono causare gravi danni alle persone. Il costruttore o l'installatore della macchina è responsabile del corretto e sicuro funzionamento. L'uscita ausiliaria 41/42/54 fornisce una segnalazione sullo stato del dispositivo, pertanto non deve essere utilizzata in alcun modo come uscita di sicurezza. La NC98 01 non è adatta al funzionamento in presenza di radiazioni ionizzanti e non ionizzanti (raggi X, microonde, laser, raggi ultravioletti) (EN 60204-1, §4.4.7).

Funzionamento

La centralina di sicurezza NC98 01 è in grado di controllare lo stato di due contatti (sensori magnetici Reed di sicurezza, pulsanti di emergenza, interruttori meccanici di sicurezza, interblocchi di sicurezza per ripari mobili): l'uscita viene attivata premendo e rilasciando il pulsante di AVVIO (ripristino) solo se il contatto NO è chiuso e il contatto NC è aperto. La commutazione anche di un solo contatto in ingresso determina una situazione di sicurezza, ponendo le uscite sicure in stato di apertura ed impedendone la richiusura anche a seguito di una nuova commutazione del contatto e della pressione del pulsante di AVVIO (ripristino).

Qualora la NC98 01 venga utilizzata per il controllo di pulsanti di emergenza, a seguito dell'intervento del dispositivo il suo ripristino non deve comportare un nuovo avviamento della macchina (EN 60204-1, §9.2.4.4.2, EN ISO 13850, §4.1.4).

Qualora la NC98 01 venga utilizzata per il controllo di sensori di interblocco di ripari mobili, la richiusura o la riattivazione di una protezione non deve avviare un funzionamento pericoloso della macchina (EN 60204-1, §9.3.1).

Cortocircuitando i morsetti Y1-Y2-X1, il riarmo del dispositivo avviene automaticamente (in questo caso A2 non deve essere collegato al circuito di avvio); il comportamento della macchina al riarmo del dispositivo - ovvero il non riavvio automatico degli elementi pericolosi della macchina - dipende dalla modalità di realizzazione del circuito di comando della macchina secondo la valutazione dei rischi effettuata dall'utilizzatore.

Se il comando di arresto di emergenza ha un solo contatto NC, collegarlo tra il morsetto positivo (L+) della tensione di alimentazione ed il morsetto A1; se nessun sensore di sicurezza è utilizzato, i terminali S11-S12 devono essere ponticellati e i terminali S21-S22 devono rimanere aperti.

La categoria di sicurezza 4 viene garantita solo se (vedi disegno connessioni):

- si utilizzano due relé per interrompere il carico, ognuno dei quali collegato ad un'uscita della centralina.
- i contatti ausiliari NC dei relay controllati dalla centralina (Ka, Kb) sono inseriti nell'anello di retroazione.

La sicurezza è garantita dall'uso di contatti guidati, dalla ridondanza e dallo schema di interconnessione dei contatti.

E' responsabilità dell'utilizzatore la scelta di componenti adeguati per applicazioni di sicurezza, ad esempio relé a contatti guidati.

Connessioni elettriche

Il cablaggio e le connessioni elettriche devono essere effettuate solo da personale autorizzato seguendo le indicazioni delle EN ISO 13849-1 e EN ISO 13849-2.

Tutti gli ingressi elettrici devono essere isolati dall'alimentazione principale o tramite un trasformatore ad avvolgimenti separati in accordo con la EN IEC 61558-2-6 con tensione d'uscita limitata nell'eventualità di un difetto, o da un equivalente meccanismo rimovibile.

L'alimentazione deve essere collegata in modo permanente usando un cavo di lunghezza massima 10 m; i sensori devono essere collegati all'unità con cavi di lunghezza massima 30 m.

Le uscite dei relé hanno una corrente massima pari a 3 A; l'alimentazione collegata a tali uscite deve essere protetta contro le sovracorrenti da dispositivi adeguati ai carichi da proteggere. Tutti i contatti di uscita devono avere un adeguato circuito di protezione per carichi induttivi e capacitivi. Tutti i carichi induttivi e capacitivi connessi con l'alimentazione devono essere collegati ad un appropriato soppressore di interferenze.

Montaggio

L'installazione deve essere effettuata solamente da personale autorizzato.

La centralina NC98 01 deve essere installata in un'area di utilizzo adatta (quadro elettrico, scatola di derivazione, almeno IP54) fissandola ad una guida DIN a omega standard da 35 mm.

Setup

Se la centralina sembra non funzionare quando viene applicata la tensione di alimentazione (il LED verde PWR non si accende), deve essere ritornata sigillata al fabbricante.

Controllare che le uscite di sicurezza commutino (vedi tabella dei LED) attivando gli ingressi e premendo il pulsante di AVVIO (ripristino).

Manutenzione e controlli

Il corretto funzionamento della centralina NC98 01 deve essere controllato dall'operatore e/o dal circuito di comando della macchina nella quale viene utilizzato con cadenza periodica (all'inizio di ogni turno) verificando quanto segue:

- corretta commutazione di ogni singolo sensore controllando:
 - a) che all'apertura del singolo sensore/riparo si determini l'apertura delle uscite di sicurezza (13-14 / 23-24)
 - b) che alla chiusura del medesimo sensore/riparo si determini la chiusura delle uscite di sicurezza (13-14 / 23-24) a seguito dell'eventuale comando di avvio
- fissaggio sicuro dei componenti
- corretto fissaggio delle connessioni.

La funzione di monitoraggio del dispositivo viene effettuata ad ogni intervento del dispositivo stesso.

Se con tutte le protezioni chiuse e a seguito di un eventuale comando di avvio, la centralina non attiva le sue uscite di sicurezza, evitare di spegnere e accendere il dispositivo, procedere quindi alla verifica di eventuali ripari aperti ed eseguire i controlli sopra indicati al punto a) e b).

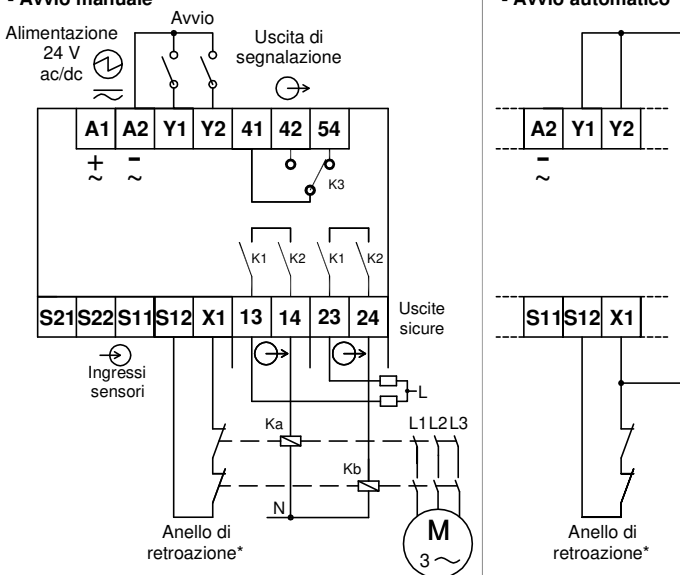
In caso di guasto o logoramento, il sistema danneggiato deve essere sostituito.

La copertura della garanzia e la responsabilità del fabbricante viene meno nelle seguenti circostanze:

- se le istruzioni non sono lette e seguite
- non conformità con i regolamenti di sicurezza
- installazione e connessione elettrica non eseguite da personale autorizzato
- mancata effettuazione dei controlli di funzionamento
- manomissione del prodotto

Connessioni

- Avvio manuale



* Qualora non fosse necessario il controllo tramite anello di retroazione dei contatti ausiliari dei relay, cortocircuitare i morsetti S12 e X1.

Ingressi

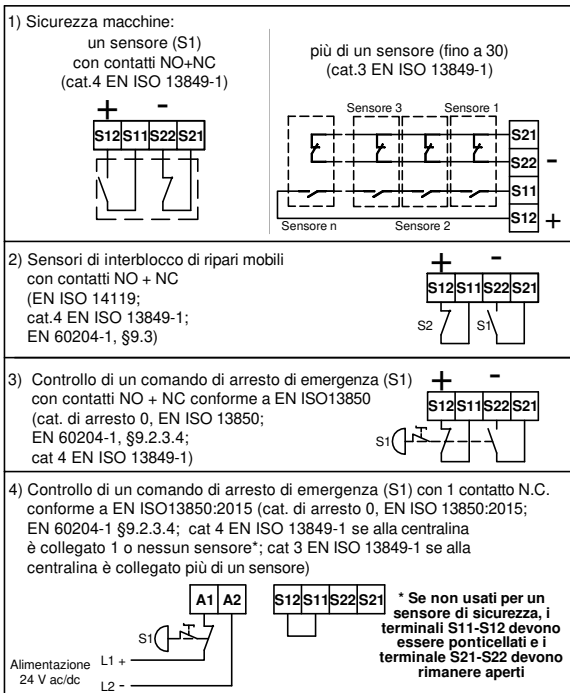


Tabella dei LED				Dati Tecnici		
Funzione	LED	Colore	Stato	Parametro	Valore	Unità
Alimentazione	PWR	Verde	on	Materiale del contenitore	PA	
Uscite 13-14 e 23-24 : APERTE Uscita 41-42 : APERTA USCITA 41-54 : CHIUSA	CH1 CH2	Verde Verde	off off	Dimensioni	97 x 72 x 46	mm
Uscite 13-14 e 23-24 : CHIUSE Uscita 41-42 : CHIUSA USCITA 41-54 : APERTA	CH1 CH2	Verde Verde	on on	Peso	160	g
Dimensioni 				Condizioni ambientali operative Temperatura: -5 ... +55 °C Umidità relativa: 4% ... 100% Pressione: 86 ... 106 kPa		
				Condizioni ambientali di stoccaggio Temperatura: -25 ... +70 °C Umidità relativa: 5% ... 95% Pressione: 86 ... 106 kPa		
Diagramma temporale per avvio manuale 				Grado di protezione (IEC 60529) IP20		
				Grado di inquinamento 2		
Diagramma temporale per avvio automatico (Y1- Y2 - X1 ponticellati) 				Tensione di tenuta a impulso (Uimp) 4 kV		
				Tensione nominale di isolamento (Ui) 250 V		
UL CERTIFICATION REQUIREMENTS				Categoria di sovratensione III		
				Montaggio guida DIN standard da 35 mm		
S1 S2 avvio 13-14 / 23-24				Tipo di connessione Terminali a vite		
				Tensione di alimentazione 24 -15% / +10% (AC 50 ÷ 60 Hz) V ac/dc		
S1 S2 13-14 / 23-24				Fusibile interno sull'alimentazione 750 mA PTC		
				Corrente di assorbimento @24Vdc: 25 min, 100 max; @24Vac: 110 min, 220 max mA		
S1 S2 13-14 / 23-24				Tensione di commutazione in uscita 240 (max) (uscite SICURE) V AC		
				Corrente di commutazione AC-1 / V.elettrica 3 A (uscite di sicurezza) / >10 ⁵ cicli		
S1 S2 13-14 / 23-24				Corrente minima di commutazione @ 10 V 10 mA		
				Potenza di commutazione in uscita 720 (max) VA		
S1 S2 13-14 / 23-24				Fusibile esterno sull'uscita 4 A gG (secondo la IEC EN 60269-1)		
				Terminali uscite sicure 13 -14, 23 - 24		
S1 S2 13-14 / 23-24				Terminali uscita ausiliaria 41 - 42 NO; 41 - 54 NC		
				Categoria d'utilizzo / Vita elettrica (uscite di sicurezza) AC-15: 1,4 A / 240 V (carico induttivo, cos Φ=0,3)/10 ⁵ cicli DC-13: 1 A / 24 V / 10 ⁵ cicli		
S1 S2 13-14 / 23-24				Parametri uscita ausiliaria max: 0,5A @ 24 Vdc		
				T. di risposta dell'uscita - avvio manuale (t1) 150 ms		
S1 S2 13-14 / 23-24				T. di risposta dell'uscita - avvio automatico (t2) 30 ms		
				Tempo di risposta allo stato di OFF (t3) 20 ms		
S1 S2 13-14 / 23-24				Massima resistenza del sensore in ingresso 200 ohm		
				Cat. di sicurezza (EN ISO 13849-1) Cat. 4 (1 sensore) Cat. 3 (più di 1 sensore)		
S1 S2 13-14 / 23-24				PL (EN ISO 13849-1) e e d d e		
				nop (numero operazioni / anno) 65000 19200 65000 31500 19200 N° cicli / anno		
S1 S2 13-14 / 23-24				MTTFd 30 100 30 56 100 anni		
				PFHd 9,54 x 10 ⁻⁸ 2,47 x 10 ⁻⁸ 2,65 x 10 ⁻⁷ 1,03 x 10 ⁻⁷ 4,29 x 10 ⁻⁸		
S1 S2 13-14 / 23-24				TM 20 (per MTTFd = 100 anni) anni		
				Categoria di arresto (EN ISO 13850) 0		
S1 S2 13-14 / 23-24				Resistenza alle vibrazioni EN 60068-2-6, EN 60947-5-3		
				Vita meccanica 10 ⁷ N° cicli		
S1 S2 13-14 / 23-24				Conformità EMC EN 61000-6-2, EN 61000-6-3, IEC 61326-3-1, EN 60947-5-3		
				Conformità alle norme EN 60204-1, IEC 60664-1, EN ISO 13849-1, EN ISO 13849-2, EN ISO 14119, EN ISO 13850		
S1 S2 13-14 / 23-24				Approvazione TÜV IT 0948 16 MAC 0076 B		
				Environmental Ratings Max. Surrounding Air Temperature: 55°C Pollution Degree: 2 Environmental designation Open type equipment		
S1 S2 13-14 / 23-24				Installation Notes Use with min. 60°C copper (CU) conductor only Terminal tightening torque: 5-7 Lbin (0,56-0,79 Nm)		
				Input Terminals Voltage Max. Current A1-A2 24Vac/dc 220mA / 70mA		
S1 S2 13-14 / 23-24				Auxiliary Outputs (SAFETY) Output Terminals Contacts Type General Use Or Resistive Pilot Duty 13-14 23-24 NO 3A/240Vac Res 1.4A/240Vac 1A/24Vdc		
				Signaling Outputs (SIGNAL) Output Terminals Contacts Type Nom. Ratings 41-42 NO 0.5A/24Vdc 41-54 NC		

Soggetto a modifiche tecniche senza avviso. nessuna responsabilità sarà assunta per ogni dettaglio. © STEM S.r.l. - 1 SMA NC98 0100 rev. 10_02/22 pag.2

Utilizzo dell'unità di controllo NC98 01 con sensori di sicurezza ad effetto Hall

N° sensori		Configurazioni di collegamento							
1		<p>GRIGIO*: Presente solo nelle versioni G2</p>							
2		<p>GRIGIO*: Presente solo nelle versioni G2</p>							
n sensori connessi in serie sullo stesso canale (nmax = 10)		<p>GRIGIO*: Presente solo nelle versioni G2</p>							
Forma	Sensore	Magnete di Attivazione	Distanza di Attivazione Son [mm] ¹	Distanza di disattivazione Soff [mm] ¹	Distanza di Reset [mm] ¹	Dati Tecnici Sensori (² valori validi anche per i magneti codificati)			
						Parametro	Valore	Unità	
	N51H G1 N51H G2	M140 H1	< 13	> 18	> 20	Materiale del contenitore ²	PPS rinforzata fibra di vetro		
						Condizioni ambientali operative ²	Temperatura: -20 ÷ +80	°C	
							Umidità relativa: 4% ÷ 100%		
							Pressione: 86 ÷ 106	kPa	
						Condizioni ambientali di stoccaggio ²	Temperatura: -25 ÷ +70	°C	
	Umidità relativa: 5% ÷ 95%								
							Pressione: 86 ÷ 106	kPa	
	N52H G1 N52H G2	M120 H1	< 6	> 12	> 15	Grado di protezione (IEC 60529) ²	IP67		
						Tensione di alimentazione (Vs)	20 ÷ 35	V dc	
						Fusibile interno	Non presente; la protezione da sovracorrenti deve essere garantita dal circuito che alimenta i sensori (es. unità di controllo)		
						Corrente di assorbimento ³	35 max	mA	
						Tensione di commutazione in uscita	20 ÷ 35 (= tensione di alimentazione Vs)	V dc	
	N25H G1 N25H G2	M110	< 5	> 11	> 13	Massima corrente in uscita	15	mA	
						Connessione	Cavo con terminali		
						B10d (EN ISO 13849-1)	20x10 ⁶	cicli	
						Classificazione (EN ISO 14119)	TYPE 4		
						Resistenza a vibrazioni e urti ²	EN 60068-2-6, EN 60947-5-3		
	N30H G1 N30H G2	M113	< 5	> 10	> 13	Conformità EMC	EN 61000-6-2, EN 61000-6-3, IEC 61326-3-1, EN 60947-5-3		
						Conformità alle norme ²	EN 60204-1, EN ISO 13849-1, EN ISO 14119 (Type 4)		
						Approvazione	TÜV IT 0948 16 MAC 0076 B		

¹ Le distanze di attivazione, disattivazione e reset sono influenzate da materiali ferromagnetici. Tutti i dati si riferiscono ad un avvicinamento in direzione frontale e ad un offset centrale di 0,0 mm. Tutte le distanze hanno una tolleranza di ±1 mm.

² Dati validi anche per i magneti codificati

³ Corrente assorbita da ogni sensore dalla unità di controllo.

La corrente di assorbimento della unità di controllo aumenta a seconda del numero (n) di sensori collegati ($I_{max tot} = I_{max NC9801} + n \times I_{max sensore}$; $n_{max} = 10$).