

Descrizione

La centralina NC88 è stata realizzata per l'uso in impianti di sicurezza in accordo con la EN 81-20:2014 EN 81-50:2014.
Il funzionamento di questo modulo si basa sull'utilizzo di relé di sicurezza a contatti guidati.

Precauzioni

Il costruttore o l'installatore della macchina è responsabile del corretto e sicuro funzionamento.

Le uscite ausiliarie Y1/Y2, Y3/Y4 sono isolate otticamente e forniscono una segnalazione sullo stato del dispositivo, pertanto non devono essere utilizzate in alcun modo come uscita di sicurezza.

L'NC88 non è adatta al funzionamento in presenza di radiazioni ionizzanti e non ionizzanti (raggi X, microonde, laser, raggi ultravioletti) (EN 60204-1:2006, §4.4.7).

Funzionamento

La centralina di sicurezza **NC88** è in grado di controllare lo stato di due sensori magnetici Reed: l'uscita viene attivata premendo il pulsante di START solo se due i contatti risultano chiusi. L'apertura anche di un solo contatto in ingresso (S1 e/o S2) determina una situazione di sicurezza, ponendo le uscite sicure in stato di apertura ed impedendone la richiusura anche a seguito della richiusura del contatto e della pressione del pulsante di START.

In caso di non utilizzo del pulsante di START (riarmo automatico), vedere il relativo schema di collegamento.

I canali di ingresso lavorano su potenziali opposti (S11 → - ; S21 → +).

E' possibile il controllo tramite retroazione di eventuali contattori o relé esterni (vedi Ka e Kb su disegno connessioni).

La centralina di sicurezza è dotata di un'adeguata circuiteria in grado di garantire il suo corretto funzionamento anche in caso di buchi di tensione

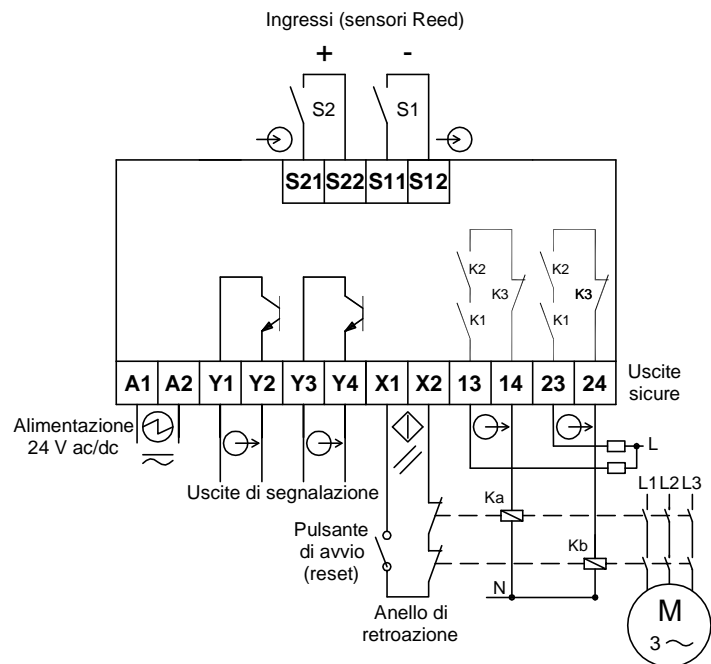
La sicurezza è garantita dall'uso di contatti guidati, dalla ridondanza e dallo schema di interconnessione dei contatti.

E' responsabilità dell'utilizzatore la scelta di componenti adeguati per applicazioni di sicurezza, ad esempio relé a contatti guidati.

Montaggio

L'installazione deve essere effettuata solamente da personale autorizzato.
L'unità di controllo NC88 deve essere installata in un'area di utilizzo adatta (quadro elettrico, scatola di derivazione) fissandola ad una guida DIN a omega standard da 35 mm.

Connessioni



Connessioni elettriche

Le connessioni elettriche devono essere effettuate solo da personale autorizzato.

Tutti gli ingressi elettrici devono essere isolati dall'alimentazione principale o tramite un trasformatore ad avvolgimenti separati in accordo con la IEC/EN 60742 con tensione d'uscita limitata nell'eventualità di un difetto, o da un equivalente meccanismo rimovibile.

Le uscite dei relé hanno una corrente massima pari a 3 A; l'alimentazione collegata a tali uscite deve essere protetta contro le sovracorrenti da dispositivi adeguati ai carichi da proteggere.

Tutti i contatti di uscita devono avere un adeguato circuito di protezione per carichi induttivi e capacitivi.

Se viene utilizzato un alimentatore standard, tutti i carichi induttivi e capacitivi (es. contatti dei relé) connessi con l'alimentazione devono essere collegati ad un appropriato suppressore di interferenze.

Manutenzione e controlli

Il corretto funzionamento della centralina NC88 deve essere controllato dall'operatore e/o dal circuito di controllo dell'ascensore con cadenza periodica verificando quanto segue:

- corretta commutazione di ogni singolo sensore controllando:

a) che all'apertura del singolo sensore si determini l'apertura delle uscite di sicurezza (13-14 / 23-24)

b) che alla chiusura del medesimo sensore si determini la chiusura delle uscite di sicurezza (13-14 / 23-24) a seguito dell'eventuale comando di avvio

- fissaggio sicuro dei componenti

- corretto fissaggio delle connessioni.

La funzione di monitoraggio del dispositivo viene effettuata ad ogni intervento del dispositivo stesso. Se in corrispondenza della zona porte a seguito di un eventuale comando di avvio, la centralina non attiva le sue uscite di sicurezza, evitare di spegnere e accendere il dispositivo, procedere quindi alla verifica di eventuali sensori aperti ed eseguire i controlli sopra indicati al punto a) e b).

In caso di guasto o logoramento, il sistema danneggiato deve essere sostituito.

La copertura della garanzia viene meno nelle seguenti circostanze:

- se le istruzioni non sono seguite

- non conformità con i regolamenti di sicurezza

- installazione e connessione elettrica non eseguite da personale autorizzato

- mancata effettuazione dei controlli di funzionamento.

Setup

Se l'unità di controllo sembra non funzionare quando viene applicata la tensione di alimentazione (il LED verde PWR non si accende), l'unità deve essere ritornata sigillata al fabbricante. Controllare se le uscite di sicurezza commutano (vedi tabella dei LED) attivando gli ingressi S1, S2 e START.

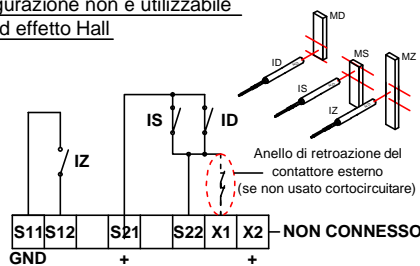
Collegamenti riarmo automatico

-1- Avvio automatico con tempo di sincronismo tra gli ingressi infinito (SOLO per utilizzo in campo ascensoristico - EN81-20:2014).

Sensori Reed ID, IS e IZ.

Con questa configurazione il tempo sincronismo tra la chiusura di IZ e uno tra IS e ID, è infinito, ma deve essere rispettata una corretta sequenza di chiusura: il primo sensore che si deve chiudere è IZ, seguito da IS o ID.

Questa configurazione non è utilizzabile con sensori ad effetto Hall



-2- Avvio automatico con tempo di sincronismo tra gli ingressi pari a 600 ms: cortocircuitare X1 e X2.



Dimensioni

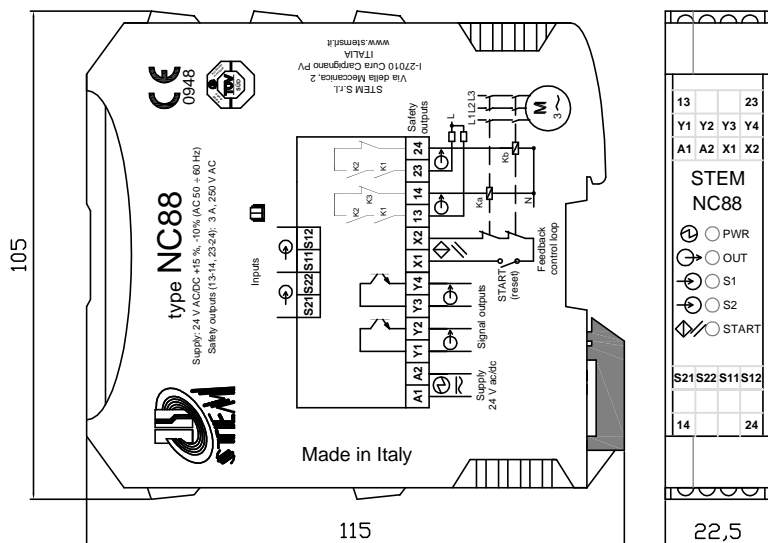


TABELLA DEI LED

| Funzione | LED | Colore (ON) | Stato |
|-------------------------------------|-----------------|-------------|-------|
| Tensione di alimentazione | Power | verde | on |
| Uscite 13/14, 23/24 e Y1/Y2: APERTE | OUT | - | off |
| Uscite 13/14, 23/24 e Y1/Y2: CHIUSE | OUT | verde | on |
| Ingressi S1, S2, START: APERTI | S1, S2 START | - | off |
| Ingressi S1, S2, START: CHIUSI | S1, S2 START | verde | on |

DATI TECNICI

| Parametro | Valore | Unità |
|------------------------------------------------|--------------------------------------------------|---------|
| Materiale del contenitore | PA 6.6 | |
| Dimensioni / Peso | 115 x 105 x 22,5 / 180 | mm / g |
| Condizioni ambientali operative | Temperatura: 0 ... +55 | °C |
| | Umidità relativa: 4% ... 100% | |
| | Pressione: 86 ... 106 | kPa |
| Condizioni ambientali di stoccaggio | Temperatura: -25 ... +70 | °C |
| | Umidità relativa: 5% ... 95% | |
| | Pressione: 86 ... 106 | kPa |
| Grado di protezione (IEC 60529) | IP20 | |
| Grado di contaminazione | 3 | |
| Categoria di sovratensione | III | |
| Montaggio | guida DIN standard da 35 mm | |
| Tipo di connessione | Terminali a vite | |
| Tensione di alimentazione | 24 +15%, - 10% (AC 50 ÷ 60 Hz) | V ac/dc |
| Fusibile interno sull'alimentazione | 750 mA ripristinabile PTC | |
| Corrente assorbita | OUT=off: 50 OUT=on: 100 | mA |
| Max. freq. di commutazione | 1 | Hz |
| T. di sincronismo (ts) (avvio automatico 2) | 600 | ms |
| Tempo di risposta dell'uscita (ts1) | Tipico 120, max 160 | ms |
| Tempo di risposta in apertura dell'uscita (t2) | 15 | ms |
| Terminali uscite sicure | 13-14 e 23-24 (normalmente aperto) | |
| Tensione sulle uscite sicure | 250 | V AC |
| Corrente sulle uscite sicure | 3 (MAX) | A |
| Potenza sulle uscite sicure | 750 | VA |
| Terminali uscita ausiliaria | Y1-Y2, Y3-Y4 (collettore-emettitore optoisolati) | |
| Tensione uscita ausiliaria | 55 (MAX) | Vdc |
| Corrente uscita ausiliaria | 60 (MAX) | mA |
| Potenza uscita ausiliaria | 3,3 | W |
| Categoria di utilizzo | AC-15: 0,9A, 250V | |
| Resistenza alle vibrazioni | in accordo con EN 81-50:2014 | |
| Vita operativa elettrica | 2,5 x 10 ⁵ (250 Vac, 3 A cosφ=1) | cicli |
| Vita operativa meccanica | 10 ⁷ | cicli |
| Conformità EMC | EN 12015, EN 12016, EN 61000-6-2, EN 61000-6-3 | |
| Conformità alle norme | EN 81-20:2014, EN 81-50:2014 | |
| Approvazione | TÜV n° EDES 007 | |

Diagramma temporale riarmo manuale

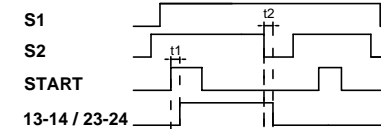


Diagramma temporale riarmo automatico - 1 -

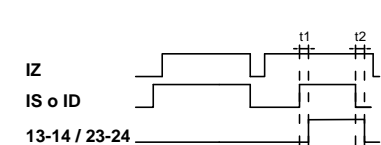
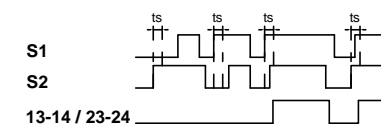


Diagramma temporale riarmo automatico - 2 - (X1-X2 chiuso)



Buco tensione

