

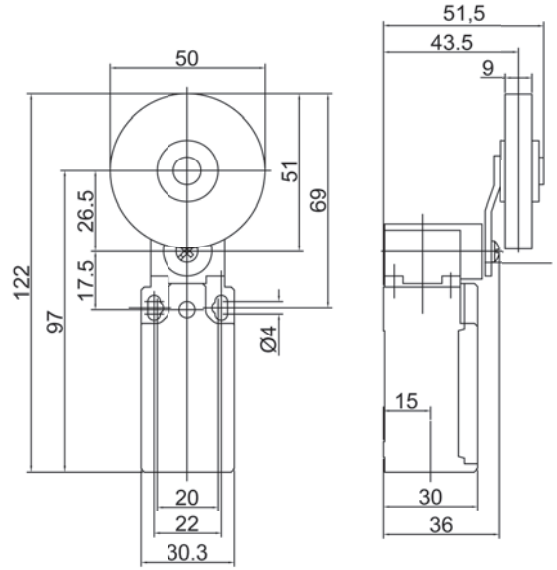
FINECORSA MECCANICI MECHANICAL LIMIT SWITCHES

MECHANICAL LIMIT SWITCHES

FINECORSA MECCANICI

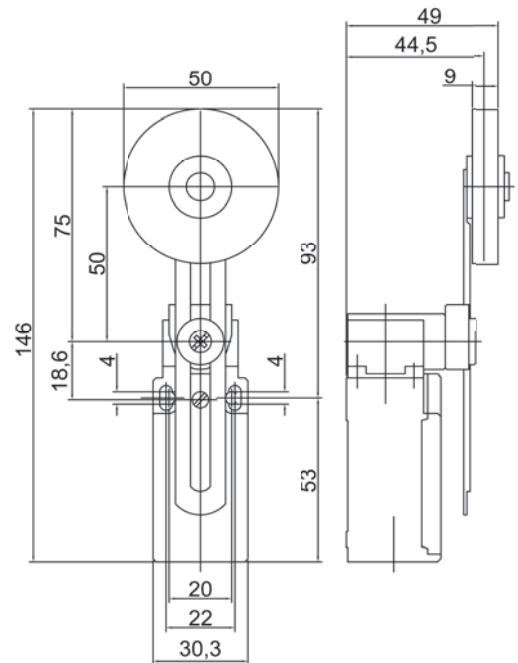
STEMAP1T4Z211

Leva con rotella (o Ø 50) in gomma
Lever with rubber roller (or Ø 50)



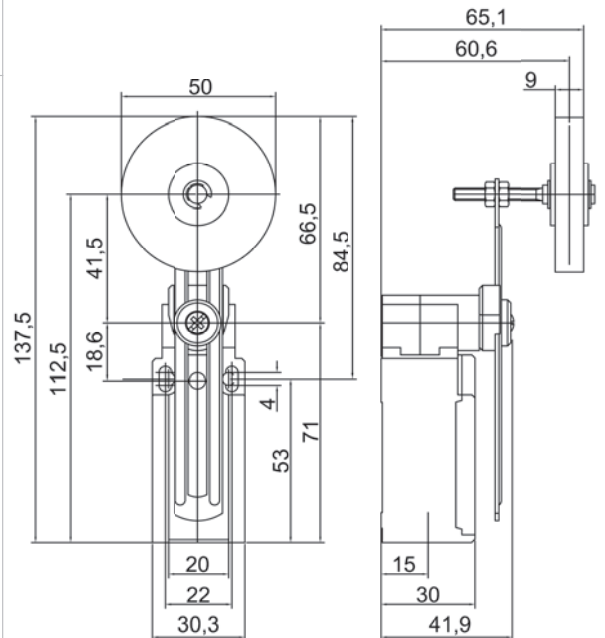
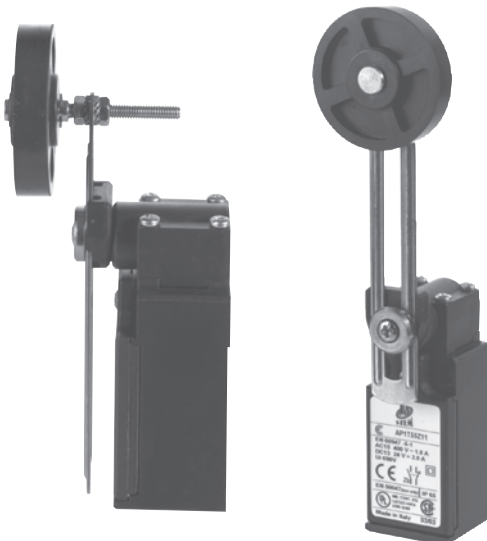
STEMAP1T5Z211

Leva con rotella (o Ø 50) in gomma
Lever with rubber roller (or Ø 50)



STEMAP1T55Z11

Leva con rotella (o Ø 50) in gomma
Lever with rubber roller (or Ø 50)



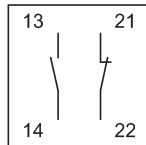
FINECORSA MECCANICI MECHANICAL LIMIT SWITCHES



Descrizione

I finecorsa meccanici serie STEMAPIT, sono tutti a doppio isolamento e realizzati in materiale tecnopolimero idrorepellente rinforzato con fibra di vetro autoestinguente V0. L'ingresso dei cavi è situato alla base ed ha un diametro atto ad accogliere un pressacavo PG13.5. Tutti i finecorsa sono a doppia interruzione con elementi di contatto elettricamente separati ed a scatto rapido.

Contatti a scatto rapido 1 N.O. + 1 N.C.



Caratteristiche tecniche

Caratteristiche d'impiego: AC15 / DC13 (A600, Q600)
Corrente nominale termica: I_{th} 10A
Temperatura d'utilizzo: -25 °C , +70 °C
Grado di protezione: IP65

Direttive e Norme di riferimento

La conformità alle direttive:

73/23/CEE mod. da 93/68/CEE (B.T.)
89/392/CEE (Macchine)

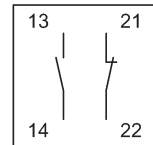
è dichiarata in riferimento alle Norme:

CEI EN 60947-5-1 UL 508
EN 1088 CSA C22-2 n.14
CEI EN 60204-1

Description

The mechanical limit switches series STEMAPIT, are doubled insulated, moulded in polymeric, self extinguished, reinforced fiber glass material V0. The cable entry is in the base and is suitable for a PG13.5 cable gland. All the mechanical limit switches have a double break with contact blocks electrically separated and snap action.

Contact with snap action 1 N.O. + 1 N.C.



Technical data

Technical of use: AC15 / DC13 (A600, Q600)
Rated thermal current: I_{th} 10A
Operating temperature range: -25 °C , +70 °C
Protection degree: IP65

Directives and Standards

Conformity to the directive:

73/23/CEE mod. by 93/68/CEE (B.T.)
89/392/CEE (Machinery)

is declared with ref. to the standards:

CEI EN 60947-5-1 UL 508
EN 1088 CSA C22-2 n.14
CEI EN 60204-1