

CORPO BODY		CONTATTO E CARATTERISTICHE ELETTRICHE CONTACT AND ELECTRICAL CHARACTERISTICS				CAVO CABLE				DISTANZE DISTANCES (mm)		MAGNETE MAGNET	CENTRALINA CONTROL UNIT
Serie Series	Tipo Type	Schema elettrico Electrical scheme	Tensione Voltage (V)	Potenza Power (W)	Corrente Current (A)	Tipo Type	Diametro Diameter (mm)	Conduttori Conductors	Caratteristiche Characteristics	Attivazione Activation	Disattivazione Deactivation	Serie Series	Tipo Type
N557	HD		27	10	0,5	QR	5	4 x AWG 24	Quadrupolare nero Black Quadripolar	> 2 < 6	> 18	M151	NC97 NC97 01
N557	HE		AC/DC	5	0,25								

Sensori codificati senza contatto, di forma rettangolare con fori asolati per viti di fissaggio.

I sensori N557 HD/HE sono inoltre adatti ad un impiego in aree ad atmosfera potenzialmente esplosiva ed in particolare in:

Zona 2 e 22 e Categoria 3G e 3D secondo la direttiva 2014/34/UE (94/9/CE) e le normative EN 60079-0 e EN 60079-18

I sensori sono utilizzabili in abbinamento con le centraline STEM NC97 e NC97 01. E' possibile ottenere una categoria di sicurezza 4 secondo EN ISO 13849-1 collegando un solo sensore alla centralina; mentre con più sensori si ottiene una categoria 3.

I sensori possono essere attivati solo mediante le apposite unità magnetiche codificate M151 e sono quindi garantiti da attivazioni indesiderate o da manipolazioni.

Sul lato attivo sono presenti dei riferimenti per il corretto allineamento tra sensore e magnete.

I sensori prima di una nuova attivazione devono sempre essere portati ad una distanza dal magnete uguale o superiore alla distanza di disattivazione indicata in tabella e nel manuale d'istruzione.

I sensori sono fornibili con cavo di varia lunghezza a seconda delle esigenze del cliente.

L'unità magnetica M151 è provvista di fori asolati per il fissaggio attraverso viti e dadi in acciaio inox.

Rectangular shaped contactless coded sensors with slotted holes for fixing screws. N557 HD/HE sensors are also suitable for use in potentially explosive atmosphere in particular in:

Zone 2 and 22 and category 3G and 3D according to Directive 2014/34 / EU (94/9 / EC) and standards EN 60079-0 and EN 60079-18.

These sensors are used in combination with the STEM control units NC97 and NC97 01.

It's possible to obtain a safety category 4 according to EN ISO 13849-1 connecting only one sensor to the controller; whereas with more sensors you'll obtain a category 3.

Sensors could be activated only using the suitable coded magnet type M151 so they are guaranteed against undesired activations or manipulations. On the active side there are the references to the correct alignment between sensor and magnet.

Before a new activation, these sensors have to be moved back to a distance equal or greater than the deactivation distance, as indicated in the table and in the instructions manual.

These sensors are available with different cable lengths according to customer requirements.

The M151 magnetic unit is provided with slotted holes for the fixing through screws and nuts made of stainless steel.

CLASSIFICAZIONE ATEX / ATEX CLASSIFICATION:

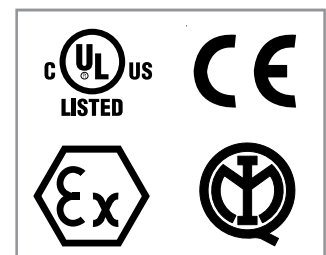
ZONE 2 and 22

CATEGORY 3G and 3D

II 3G Ex mc IIC T6 Gc

II 3D Ex mc IIIC T75°C Dc IP67

CERTIFICAZIONI / APPROVALS



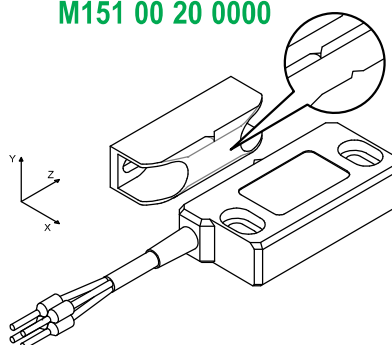
Esempio di sigla di ordinazione Order code example

N557 HD QR Z xxx P 0 EX

SERIE e FORMA SERIES & SHAPE	N557
VARIANTE CORPO HOUSING VARIANT	HD
CONTATTO: HD o HE CONTACT: HD o HE	QR
TIPOLOGIA DI CAVO CABLE TYPE	Z
INCAPSULAMENTO ENCAPSULATION	xxx
LUNGHEZZA CAVO (cm) CABLE LENGTH (cm)	P
CORPO PLASTICO PLASTIC HOUSING	0
TERMINAZIONI TERMINATION	EX
EX = ESECUZIONE ATEX EX = ATEX EXECUTION	

CODICE ORDINAZIONE MAGNETE MAGNET ORDER CODE

M151 00 20 0000



Dati tecnici / Technical Data

Materiale Contenitore Sensore N557 Housing material	PA6 30% fibra vetro colore Nero
Materiale Contenitore Attuatore M151 Actuator material	PA6 30% glass fiber color black
Temperatura ambiente (Ta) Ambient temperature	-20°C ... +70 °C
Grado di protezione Protection degree	IP67 (EN 60529)
Tensione di Commutazione MAX MAX switching voltage	Versione / Version HD Versione / Version HE 27V AC/DC
Resistenza agli urti e alle vibrazioni Resistance to shock and vibrations	CEI EN 60947-5-3:2013
Conformità EMC EMC Conformity	EN 60947-5-3:2013; EN 61326-3-1:2008