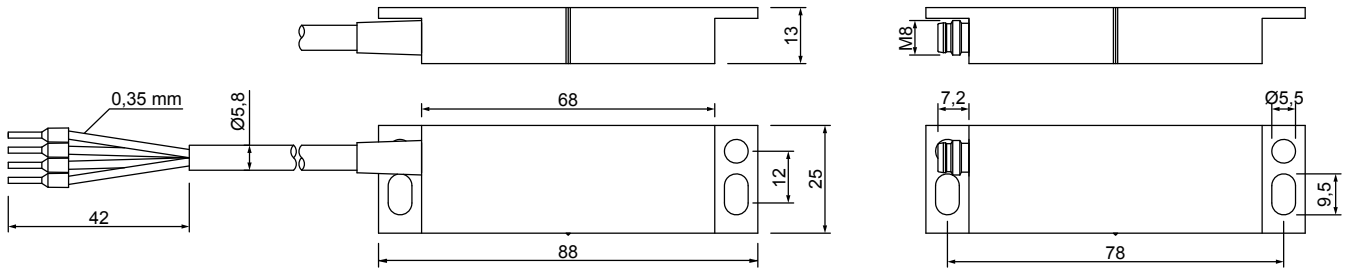
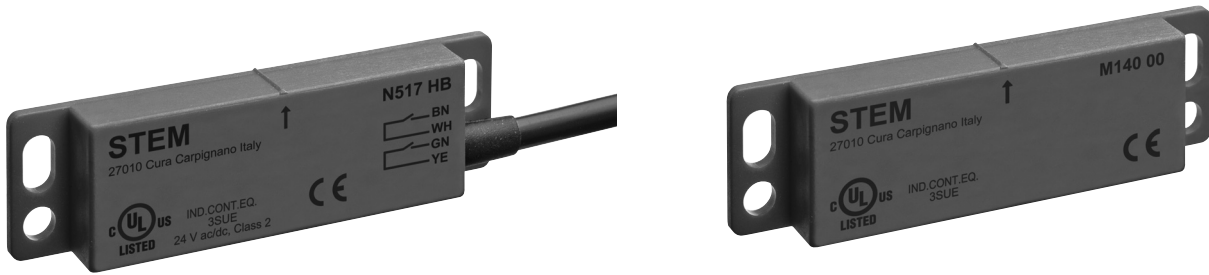


N517HB Sensore / Sensor M140 Magnete / Magnet



LE DIMENSIONI DEI MAGNETI SONO LE STESSIE DEI SENSORI / THE DIMENSIONS OF THE ACTUATORS ARE THE SAME OF THE SENSORS

CORPO BODY	CONTATTO E CARATTERISTICHE ELETTRICHE CONTACT AND ELECTRICAL CHARACTERISTICS					CAVO CABLE		DISTANZE DISTANCES (mm)		MAGNETE MAGNET	CENTRALINA CONTROL UNIT		
	Serie Series	Tipo Type	Schema elettrico Electrical scheme	Tensione Voltage (V)	Potenza Power (W)	Corrente Current (A)	Tipo Type	Diametro Diameter (mm)	Conduttori Conductors			Caratteristiche Characteristics	Attivazione Activation
N517	HB		24	10	0,5 max	QN	6	4 x AWG 22	Quadrifilare nero Black Quadripolar	< 6	> 16	M140	NC86 NC96 NC97 NC97 01

Sensore codificato senza contatto, di forma rettangolare con fori per viti di fissaggio. Il sensore è utilizzabile in abbinamento con le centraline NC86 - NC96 - NC97 e NC97 01; è possibile collegare solo 1 sensore alla centralina ed ottenere una categoria di sicurezza 4 secondo EN ISO 13849-1.

I sensori N517 HB possono essere attivati solo mediante le apposite unità magnetiche codificate M140 e sono quindi garantiti da attivazioni indesiderate o da manipolazioni. Sul lato attivo sono presenti dei riferimenti serigrafici per il corretto allineamento tra sensore e magnete.

I sensori prima di una nuova attivazione devono sempre essere portati ad una distanza dal magnete uguale o superiore alla distanza di disattivazione indicata in tabella e nel manuale d'istruzione.

I sensori sono fornibili con cavo di varia lunghezza (200, 300, 400, 500 cm), con connettore M8x1 o M12x1.

L'unità magnetica M140 è provvista di fori per il fissaggio attraverso viti e dadi in acciaio inox.

Rectangular shaped contactless coded sensors with holes for fixing screws.

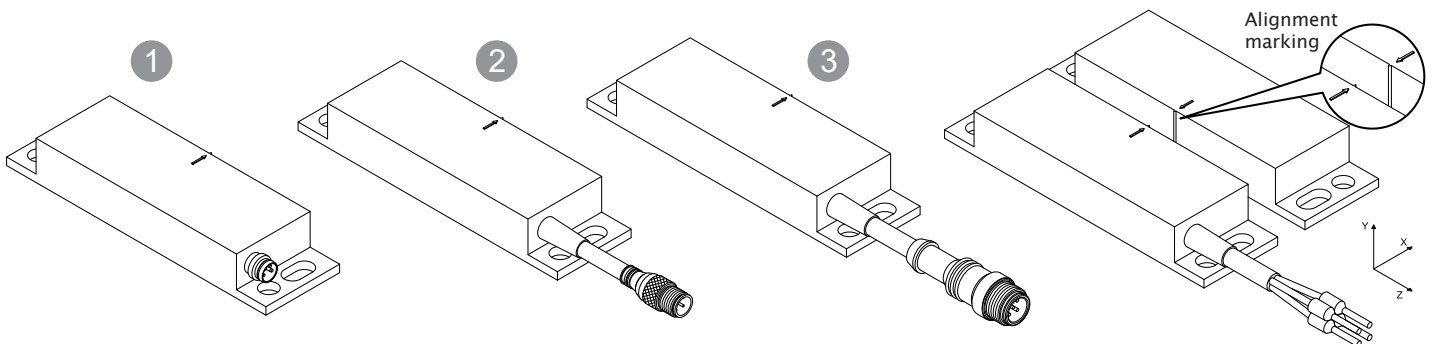
The N517 HB sensor could be used in combination with NC86 - NC96 - NC97 and NC97 01 safety modules; it's possible to connect only one sensor to obtain a safety category 4 of EN ISO 13849-1.

N517 HB sensors could be activated only using the apposite coded magnet type M140 so they are guaranteed against undesired activations or manipulations. On the active side there's a referring painting for the correct alignment between sensor and magnet.

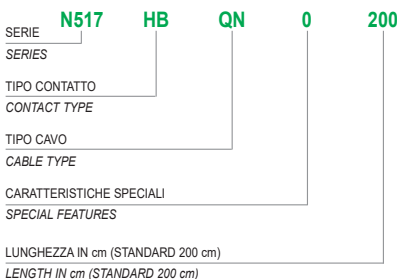
Before a new activation, these sensors have to be moved back to a distance equal or greater than the deactivation distance, as indicated in the table and in the instructions manual.

These sensors are available with different cable's length (200, 300, 400, 500 cm) or with M8x1 or M12x1 connector.

The coded magnet types M140 has two couple of fixing holes to be used with stainless steel screws and nuts.



Esempio di sigla di ordinazione Order code example



Codice sensore con connettore Order code Sensor with connector	
1	N517 HB00 1704 M8 x 1 Integrato / Built in
2	N517 HBQN 0M08 20 cm cavo con connettore M8 x 1 20 cm cable with M8 x 1 connector
3	N517 HBQN 0M12 20 cm cavo con connettore M12 x 1 20 cm cable with M12 x 1 connector

Dati tecnici Technical Data	Sensors N517	Magnets M140
Materiale del corpo Housing Material	PPS caricato vetro glass-fiber reinforced PPS	
Temperatura di lavoro Working temperature	-20 ... +80°C	
Grado di protezione Degree of protection	IP 67 (IEC 60529)	
Resistenza alle vibrazioni Vibration resistance	in accordo con / in accordance with EN 60947-5-3	
Resistenza agli shock Shock resistance	in accordo con / in accordance with EN 60947-5-3	
Compatibilità elettromagnetica EMC compliance	in accordo con / in accordance with EN 60947-5-3	