

serie
series

M634

serie
series

M640



Unità Magnetica ad Anello ø30 Magnetic Ring Unit Diameter ø30

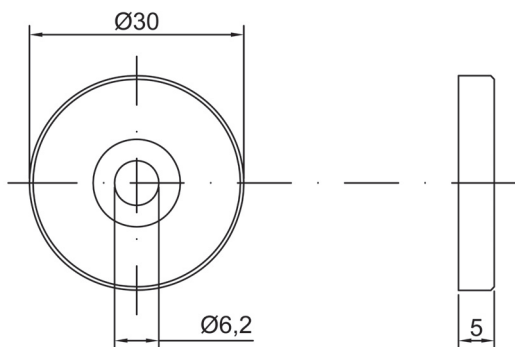
Corpo unità in Nylon vetro
Nylon glass housing unit



SERIE SERIES	MATERIALE MAGNETICO MAGNETIC MATERIAL			DIMENSIONI (mm) DIMENSIONS (mm)			CORPO HOUSING	
SIGLA CODE	SIGLA CODE	Caratteristica Features	SIGLA CODE	Diametro Diameter	Lunghezza Length	Foro Hole	SIGLA CODE	Materiale Material
M634	N	Neodimio / Neodym	ABA	28	3	14	P	PA6

ESEMPIO DI SIGLA DI ORDINAZIONE EXAMPLE FOR A SINGLE ORDER

M634 N ABA P



Unità Magnetica Diametro ø26 Magnetic Unit Diameter ø26

Corpo unità in Nylon vetro
Nylon glass housing unit



SERIE SERIES	MATERIALE MAGNETICO MAGNETIC MATERIAL			DIMENSIONI (mm) DIMENSIONS (mm)			CARATTERISTICHE FEATURES		
SIGLA CODE	SIGLA CODE	Caratteristica Features	SIGLA CODE	Diametro Diameter	Lunghezza Length	SIGLA CODE	Asse di Magnetizzazione Magnetization Axes	SIGLA CODE	Magnetizzazione Magnetization
M640	N	Neodimio / Neodym	CFA	2pz. x ø8	10	V	Verticale / Vertical	B	Binopolare / Bipolar

ESEMPIO DI SIGLA DI ORDINAZIONE EXAMPLE FOR A SINGLE ORDER

M640 N CFA A

