

serie
series

M302

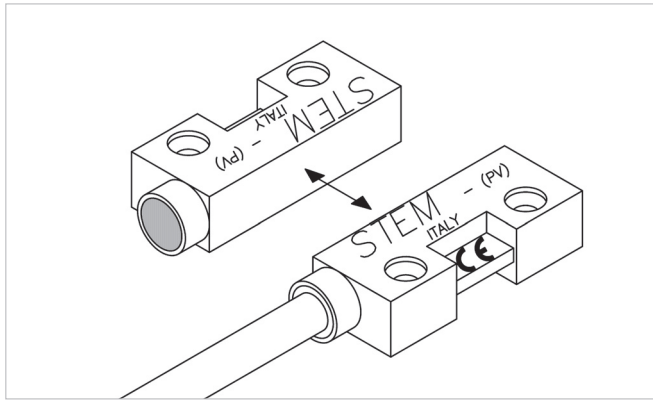
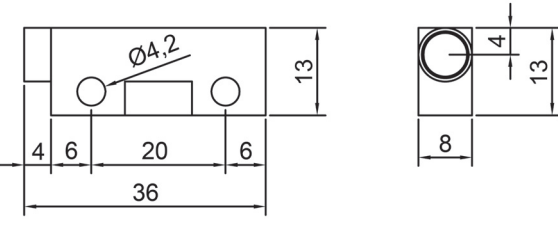
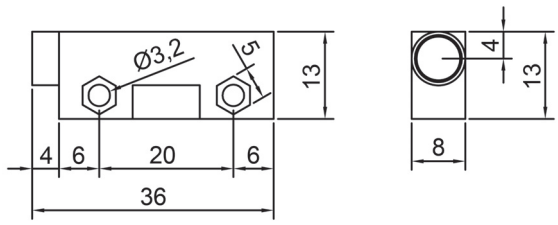
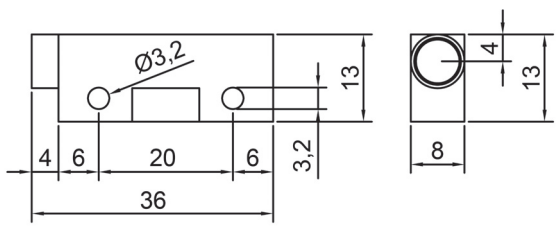


Unità Magnetica Rettangolare 36 x 14 Rectangular Magnetic Unit 36 x 14

Corpo sensore in nylon vetro autoestinguente nero
Uninflammable nylon glass black housing sensor

SERIE SERIES		MATERIALE MAGNETICO MAGNETIC MATERIAL	DIMENSIONI (mm) DIMENSIONS (mm)			CARATTERISTICHE FEATURES					
SIGLA CODE	SIGLA CODE	Caratteristica Features	SIGLA CODE	Diametro Diameter	Lunghezza Lenght	SIGLA CODE	Colore Colour	SIGLA CODE	Fissaggio Fixing	SIGLA CODE	Diametro foro Hole diameter
M302	A	Alnico / Alnico	CCA	5	20	N	Nero / Black	C/E*	Foro passante / Esagono per dado Plain Hole / Nut Hexagon	32	3,2 mm
						G	Grigio / Grey			42	4,2 mm
M302	A	Alnico / Alnico	CCB	5	25	N	Nero / Black	C/E*	Foro passante / Esagono per dado Plain Hole / Nut Hexagon	32	3,2 mm
						G	Grigio / Grey			42	4,2 mm
M302	A	Alnico / Alnico	CCD	5	30	N	Nero / Black	C/E*	Foro passante / Esagono per dado Plain Hole / Nut Hexagon	32	3,2 mm
						G	Grigio / Grey			42	4,2 mm
M302	A	Alnico / Alnico	CDB	6	20	N	Nero / Black	C/E*	Foro passante / Esagono per dado Plain Hole / Nut Hexagon	32	3,2 mm
						G	Grigio / Grey			42	4,2 mm
M302	A	Alnico / Alnico	CDC	6	25	N	Nero / Black	C/E*	Foro passante / Esagono per dado Plain Hole / Nut Hexagon	32	3,2 mm
						G	Grigio / Grey			42	4,2 mm
M302	A	Alnico / Alnico	CDE	6	30	N	Nero / Black	C/E*	Foro passante / Esagono per dado Plain Hole / Nut Hexagon	32	3,2 mm
						G	Grigio / Grey			42	4,2 mm
M302	N	Neodimio / Neodym	CBC	4	30	N	Nero / Black	C/E*	Foro passante / Esagono per dado Plain Hole / Nut Hexagon	32	3,2 mm
						G	Grigio / Grey			42	4,2 mm
M302	N	Neodimio / Neodym	CCA	5	20	N	Nero / Black	C/E*	Foro passante / Esagono per dado Plain Hole / Nut Hexagon	32	3,2 mm
						G	Grigio / Grey			42	4,2 mm
M302	N	Neodimio / Neodym	CDC	6	25	N	Nero / Black	C/E*	Foro passante / Esagono per dado Plain Hole / Nut Hexagon	32	3,2 mm
						G	Grigio / Grey			42	4,2 mm
M302	N	Neodimio / Neodym	CDE	6	30	N	Nero / Black	C/E*	Foro passante / Esagono per dado Plain Hole / Nut Hexagon	32	3,2 mm
						G	Grigio / Grey			42	4,2 mm

* opzione E solo con diametro 3,2 ("32") / * option E only with hole diameter 3,2 ("32")



ESEMPIO DI SIGLA DI ORDINAZIONE
EXAMPLE FOR A SINGLE ORDER

