

Livellostato Verticale con Cavo

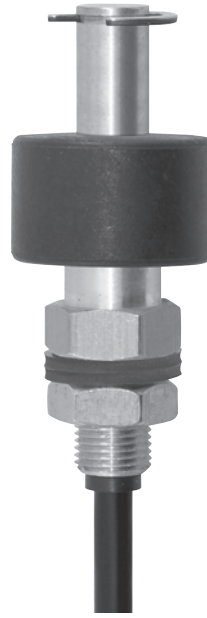
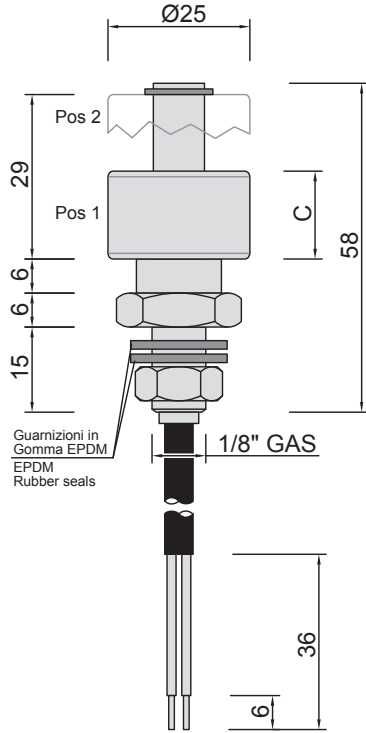
Vertical Float Switch with Cable

Corpo in OTTONE
GREZZO

Housing:
RAW BRASS

Serie
Series

LZ81/3/5



| Galleggianti verticali ad uso industriale - Industrial use vertical floats | | | | | | | | |
|--|--------------------------|--------|--------|----------------------------|--|---|--|---------------------------------------|
| Tipo Galleggiante Float Type | Dimensioni Dimensions | | | Materiale Material | Adatto per Peso specifico Specific Gravity | Temperatura massima ¹ Maximum Temperature ¹ | Pressione Massima ² Maximum Pressure ² | Suffisso di codifica Suffix coding |
| | A [mm] | B [mm] | C [mm] | | | | | |
| | 25 | 10,5 | 15,5 | NBR Espanso Foam NBR | > 0,55 g/cm ³ | +120°C | 5 bar (8 bar) | 01 |
| | 25 | 10 | 18 | PP 30% F.V. PP 30% F.G. | > 0,80 g/cm ³ | +80°C | 5 bar | 02 |
| | 29 | 10 | 18 | PP 30% F.V. PP 30% F.G. | > 0,70 g/cm ³ | +90°C | 5 bar | 04 |
| | 29 | 10 | 18 | PP | > 0,60 g/cm ³ | +70°C | 5 bar | 05 |

¹ La temperatura massima potrebbe essere inferiore se utilizzato in liquidi aggressivi
The maximum temperature may be lower when used in aggressive fluids

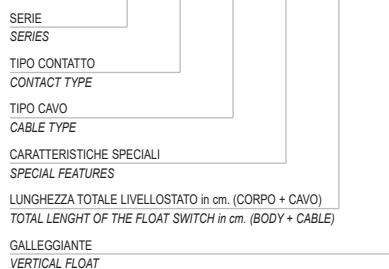
² La pressione massima potrebbe essere inferiore se utilizzato in liquidi aggressivi o in alte temperature
The maximum pressure may be lower when used in aggressive fluids or with high temperature

(verificare il dato contattando l'ufficio tecnico STEM s.r.l.) (verify the data by contacting STEM technical department)

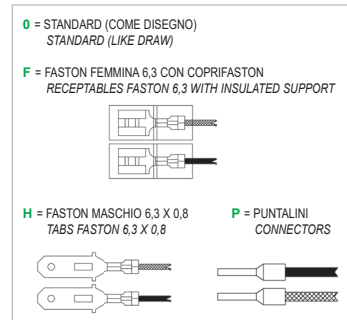
| SCHEMA DI COLLEGAMENTO CONNECTION SCHEME | CORPO BODY | CONTATTO - CONTACT | | | | CAVO - CABLE | | | |
|--|-----------------|---------------------|--------------------------------|-----------------------------|--------------------------------|---------------|----------------------------|---|----------------------------------|
| | Serie Series | Contatto Contact | Tensione Voltage V (max) | Potenza Power W (max) | Corrente Current A=W / V | Cavo Cable | Diametro Diameter mm | Conduttori Conductors mm ² | Caratteristiche Features |
| marr. / brown blu / blue | LZ81 | 1V | 250 | 50 | 1 | DA | 5 | 0,5 | BIPOLARE NERO BLACK BIPOLAR |
| marr. / brown blu / blue | LZ83 | 1V | 250 | 50 | 1 | DA | 5 | 0,5 | BIPOLARE NERO BLACK BIPOLAR |
| POSIZIONE 1 / POSITION 1 marr. / brown blu / blue nero / black | LZ85 | 1S | 150 | 10 | 0,5 | TE | 5 | 0,5 | TRIPOLARE NERO BLACK TRIPOLAR |

ESEMPIO DI SIGLA DI ORDINAZIONE ORDER CODE EXAMPLE

LZ83 1V DA 0 200 G02



CARATTERISTICHE SPECIALI (a richiesta) SPECIAL FEATURES (on request)



CARATTERISTICHE TECNICHE TECHNICAL FEATURES

| | |
|---|---|
| Vita meccanica / Mechanical life | 300.000 cicli / cycles |
| Frequenza di manovra / Operating frequency | 10 cicli-min. / cycles-min. |
| Precisione alla ripetibilità / Repeatability precision | 0,1 mm |
| Resistenza agli urti / Impact resistance | 30 g / 11 ms |
| Resistenza alle vibrazioni / Vibration resistance | 0,35 mm 10-55 Hz |
| Temperatura di esercizio / Working temperature | Standard: -20°C ÷ +90°C Extended: -20°C ÷ +105°C Hi temp.: -20°C ÷ +120°C |
| Pressione max di esercizio / Max working pressure | 5 bar |
| Grado di protezione (per le parti sommerse) / Protection degree (for submerged parts) | IP68 |
| Grado di protezione generale / General protection degree | IP54 or IP67 |