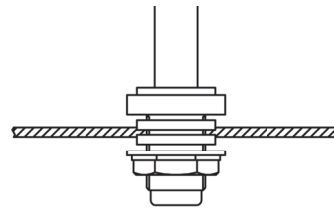
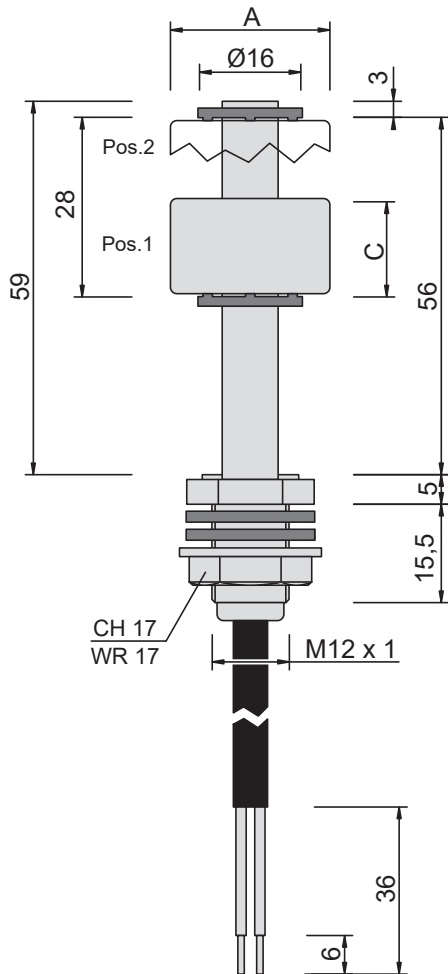


INSTALLAZIONE / INSTALLATION



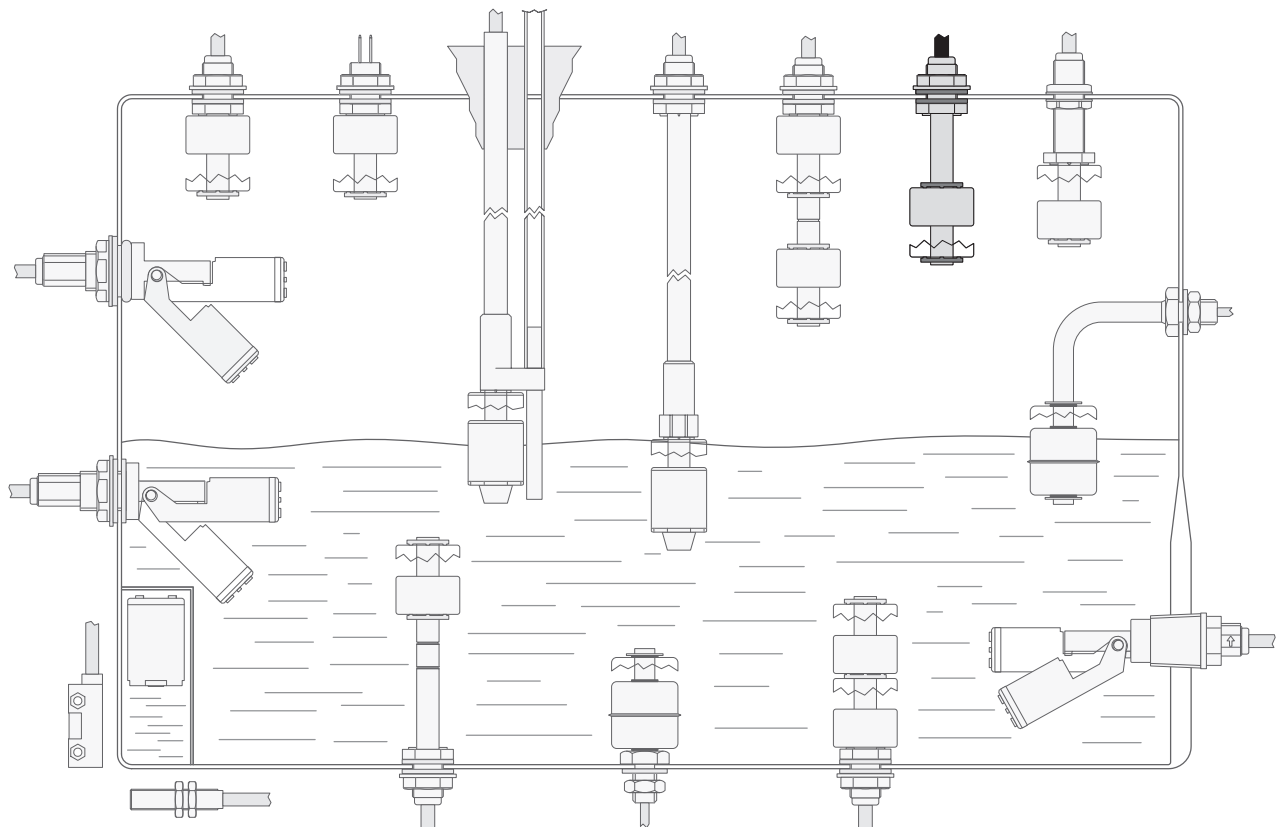
Diametro foro montaggio min: 12 mm
Assembling hole diameter min: 12 mm

Galleggianti verticali ad uso industriale - Industrial use vertical floats								
Tipo Galleggiante Float Type	Dimensioni Dimensions			Materiale Material	Adatto per Peso specifico Specific Gravity	Temperatura massima ¹ Maximum Temperature ¹	Pressione Massima ² Maximum Pressure ²	Suffisso di codifica Suffix coding
	A [mm]	B [mm]	C [mm]					
	25	10,5	15,5	NBR Espanso Foam NBR	> 0,55 g/cm ³	+120°C	5 bar (8 bar)	01
	25	10	18	PP 30% F.V. PP 30% F.G.	> 0,80 g/cm ³	+80°C	5 bar	02
	29	10	18	PP 30% F.V. PP 30% F.G.	> 0,70 g/cm ³	+90°C	5 bar	04

¹ La temperatura massima potrebbe essere inferiore se utilizzato in liquidi aggressivi
The maximum temperature may be lower when used in aggressive fluids

² La pressione massima potrebbe essere inferiore se utilizzato in liquidi aggressivi o in alte temperature
The maximum pressure may be lower when used in aggressive fluids or with high temperature
(verificare il dato contattando l'ufficio tecnico STEM s.r.l.) (verify the data by contacting STEM technical department)

Guarnizioni a rondella per uso industriale - Industrial use washer seals							
Forma della Guarnizione Seals Shape	Dimensioni Dimensions			Materiale Material	Temperatura di Utilizzo Working Temperature	Colore Color	Suffisso di codifica Suffix coding
	Dext [mm]	Dint [mm]	H [mm]				
	20	13	2	SILICONE SILICON	-40°C ÷ +180°C	NERO BLACK	M
	20	13	2	HNBR	-30°C ÷ +110°C picco / peak +125°C	NERO BLACK	N



Serie
Series

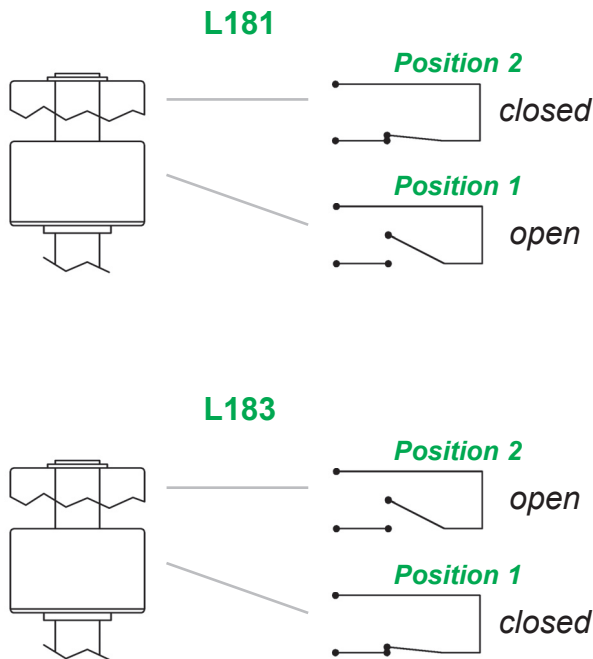
L181/3/5



Livellostato Verticale con Cavo

Vertical Float Switch with Cable

Corpo in PPS o PP colore nero
Black PPS or PP housing



Series Series

L181/3/5

SCHEMA DI COLLEGAMENTO CONNECTION SCHEME	CORPO BODY		CONTATTO - CONTACT				CAVO - CABLE			
	Serie Series	Colore Colour	Contacto Contact	Tensione Voltage V (max)	Potenza Power W (max)	Corrente Current A=W / V	Cavo Cable	Diametro Diameter mm	Conduttori Conductors mm ²	Caratteristiche Features
NO marr. / brown blu / blue	L181	nero black	1V	250	50	1	DA	5	0,5	BIPOLARE NERO BLACK BIPOLAR
NC marr. / brown blu / blue	L183	nero black	1V	250	50	1	DA	5	0,5	BIPOLARE NERO BLACK BIPOLAR
POSIZIONE 1 / POSITION 1 EX marr. / brown blu / blue nero / black	L185	nero black	1S	150	10	0,5	TE	5	0,5	TRIPOLARE GRIGIO GREY TRIPOLAR

ESEMPIO DI SIGLA DI ORDINAZIONE ORDER CODE EXAMPLE

L18 1 1V DA 0 200 P 01 M H

SERIE
SERIES

VARIANTE CORPO / FUNZIONE
BODY TYPE / FUNCTION

TIPO DI CONTATTO
CONTACT TYPE

CAVO
CABLE

INCAPSULAMENTO: 0=IP54; Z=IP67;
ENCAPSULATION: 0=IP54; Z=IP67;

LUNGHEZZA CAVO [cm]
CABLE LENGTH [cm]

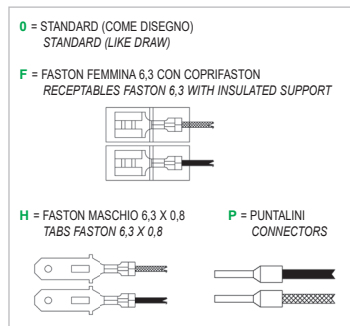
CORPO: P=PP 30%; S=PPS 40%
BODY: P=PP 30%; S=PPS 40%

TIPO DI GALLEGGIANTE: 01 ... 05 (vedi TABELLA GALLEGGIANTI)
FLOAT TYPE: 01 ... 05 (see FLOATS TABLE)

TIPO DI GUARNIZIONE: A ... Q (vedi TABELLA GUARNIZIONI)
SEAL TYPE: A ... Q (see SEALS TABLE)

ULTERIORI PERSONALIZZAZIONI (Tipo di fiola H, etc...)
MORE PERSONALIZATIONS (Reed type H, etc...)

CARATTERISTICHE SPECIALI (a richiesta) SPECIAL FEATURES (on request)



CARATTERISTICHE TECNICHE TECHNICAL FEATURES

Vita meccanica / Mechanical life	300.000 cicli / cycles
Frequenza di manovra / Operating frequency	10 cicli-min. / cycles-min.
Precisione alla ripetibilità / Repeatability precision	0,1 mm
Resistenza agli urti / Impact resistance	30 g / 11 ms
Resistenza alle vibrazioni / Vibration resistance	0,35 mm 10-55 Hz
Temperatura di esercizio Working temperature	Standard: -20°C + +90°C Extended: -20°C + +105°C Hi temp.: -20°C + +120°C
Pressione max di esercizio / Max working pressure	5 bar
Grado di protezione (per le parti sommerse) Protection degree (for submerged parts)	IP68
Grado di protezione generale General protection degree	IP54 or IP67

