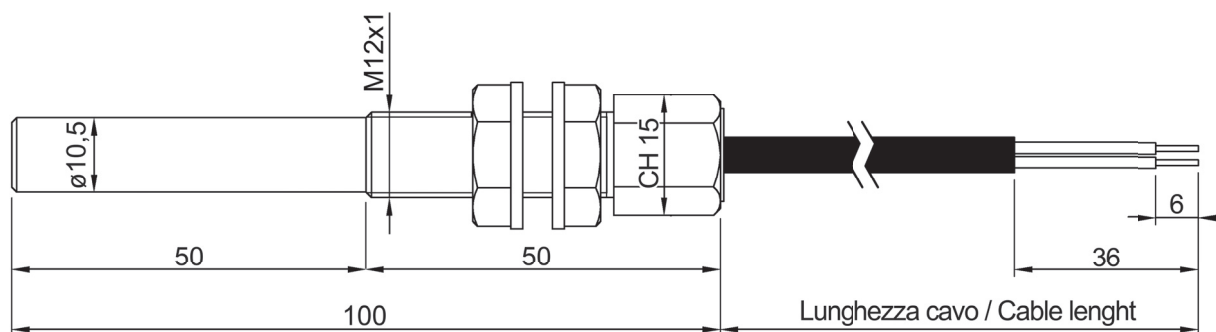


**Sensore magnetico semifilettato M12x1
con testa esagonale**
*Half-threaded magnetic sensor M12x1
with exagonal head*

Corpo sensore in nylon vetro
autoestinguente
*Uninflammable nylon glass
body sensor*

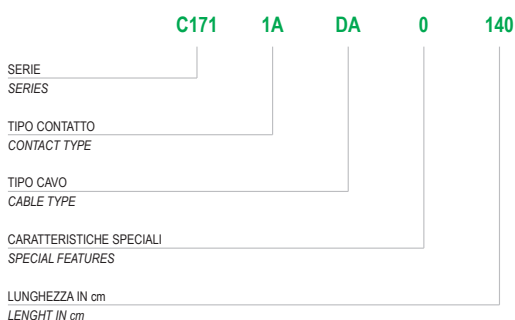


Schema di collegamento Connection Scheme	Corpo / Body		Contatto / Contact				Cavo / Cable				
	Serie Series	Colore Colour	Contatto Contact	Tensione Voltage		Potenza Power VA max	Corrente Current A max	Cavo Cable	Diametro Diameter mm	Conduttori Conductors mm ²	Caratteristiche Features
				Vdc	Vac						
NO marr. / brown blu / blue	C171	nero black	1A	100	150	10	0,5	DA	5	0,5	bipolare nero black bipolar
			1F	200	250	50	1				
			1L	250	250	100	3				
NC marr. / brown blu / blue	C173	nero black	1M	150	150	10	0,5	DA	5	0,5	bipolare nero black bipolar
			1N	220	220	60	1				
			1P*	250	250	100	3				
EX marr. / brown blu / blue nero / black	C175	nero black	1T	220	220	60	1	TE	5	0,5	tripolare nero black tripolar
BISTABILE BISTABLE marr. / brown blu / blue	C177	grigio grey	BC	250	250	100	3	BF	5	0,5	bipolare grigio grey bipolar
			BD	230	230	60	3				
			BG	200	250	50	1				

* Modello polarizzato - attivazione solo con polarità SUD

* Polarized sensors - activated only with SOUTH polarity

Esempio di sigla di ordinazione
Order code example



Caratteristiche tecniche
Technical features

Vita meccanica	Mechanical life	100.000.000
Frequenza di manovra	Operation frequency	250 imp/sec
Precisione alla ripetibilità	Repeatability precision	0,1 mm
Resistenza agli urti	Impact resistance	30 g/11 ms
Resistenza alle vibrazioni	Vibration resistance	0,35 mm 10-55 Hz
Temperatura di esercizio	Working temperature	-20° +90° C

Serie
Series

C17

